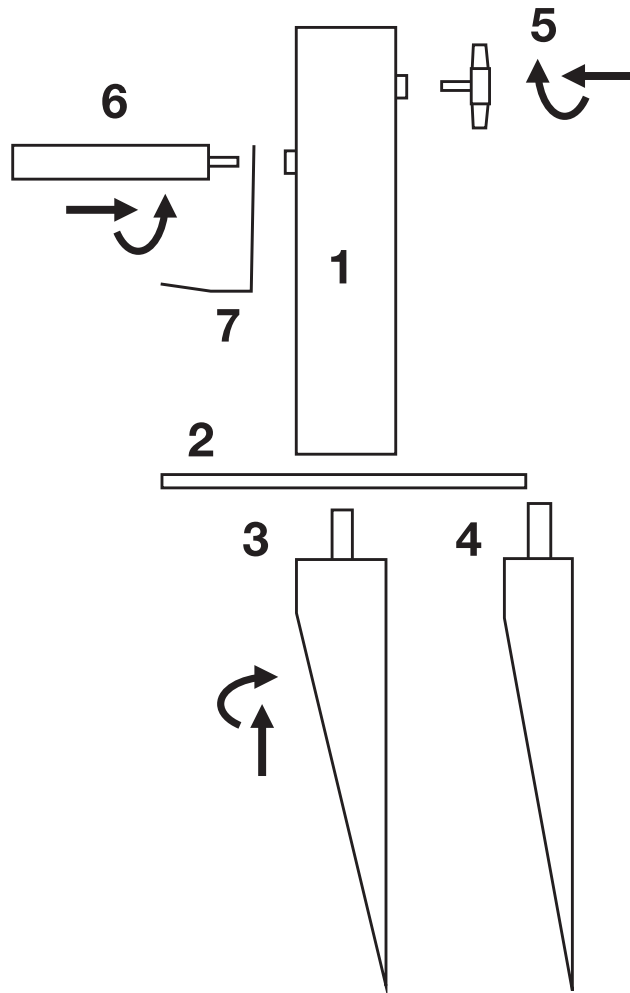


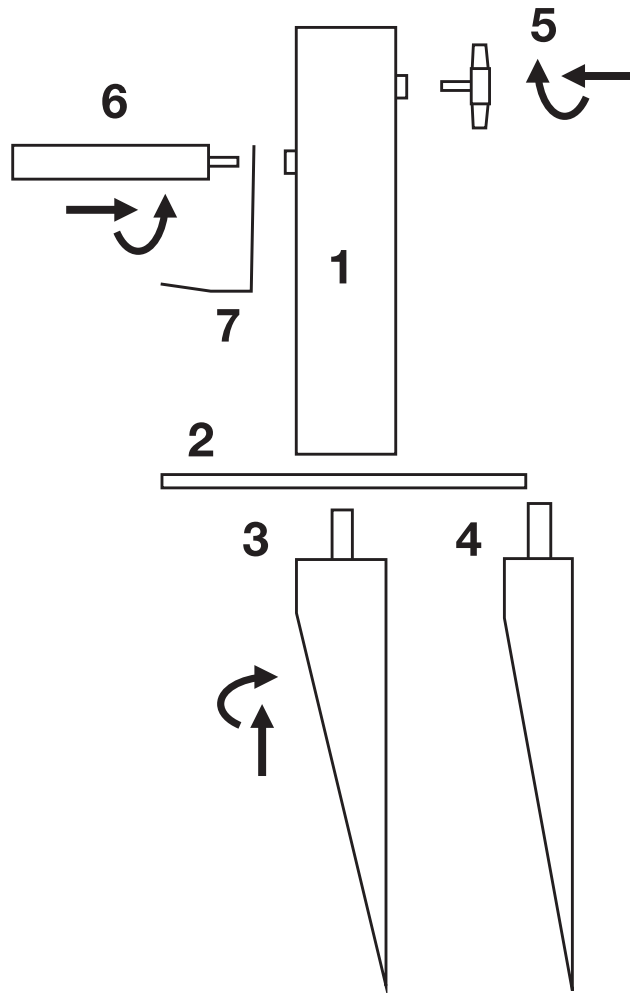
WIESE- oder SANDSTRANDMONTAGE



Detailbeschreibung:

- 1** Halterrohr für den Schirmständer
- 2** Grundplatte
- 3** Unterteil für den Sandstrand
- 4** Unterteil für die Wiese
- 5** Klemmschraube für das Schirmständerrohr
- 6** Haltering für den Mini-Mülleimer
- 7** Haltebügel

WIESE- oder SANDSTRANDMONTAGE



Achte bei der Montage auf die richtige Reihenfolge der nummerierten Teile, wie in der Darstellungsskizze abgebildet. Nimm den Teil **1** und verschraub diesen mit der Grundplatte **2** und dem entsprechenden Unterteil **3** oder **4** (großes Rohr für Sand **3**, kleines Rohr für Wiese **4**). Nachdem Du diese drei Bauteile miteinander verbunden haben (Werkzeug wird nicht benötigt), kannst Du nun den Schirmständer in den Untergrund stecken. Jetzt die Klemmschraube **5** (für den Sonnenschirmmast) und den Haltering **6** (für den Mini-Mülleimer) einschrauben. Den Haltebügel **7** kannst Du in den Haltering **6** aufschieben, um ein durchrutschen von Behältern, Kleinteilen etc. zu vermeiden. Bei der Montage des Halteringes **6** ist folgend zu beachten:
 * fester Sitz des Gummiringes auf dem Gewinde * vermeide eine Quetschung des Gummiringes durch kraftvolles eindrehen bis zum Anschlag.
 Reinigung: Sämtliche Hauptbestandteile sind aus Edelstahl gefertigt und können mit Wasser gereinigt werden. Eine Rostbildung ist ausgeschlossen!

BITTE BEACHTEN BEI DER HANDHABUNG DER SONNENSCHIRMHALTERUNG AUF EINE MÖGLICHE VERLETZUNGSGEFAHR!