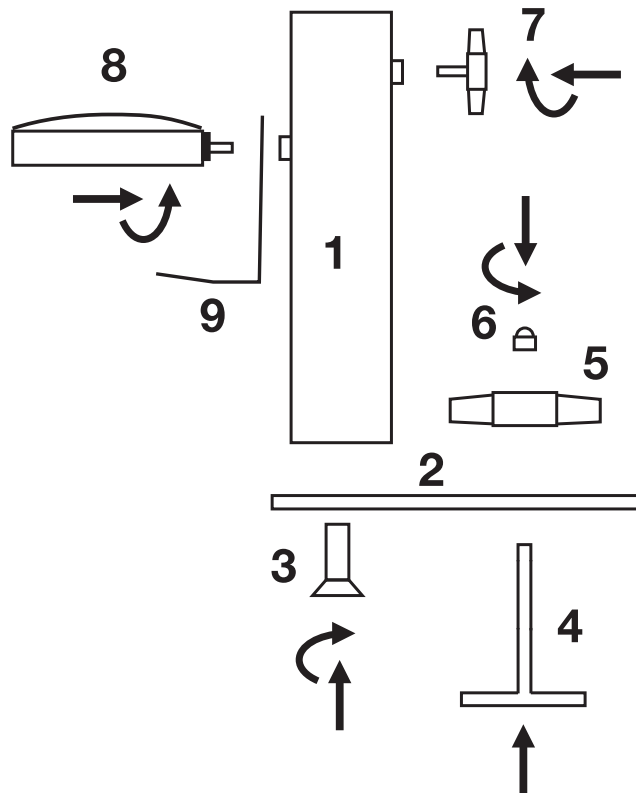


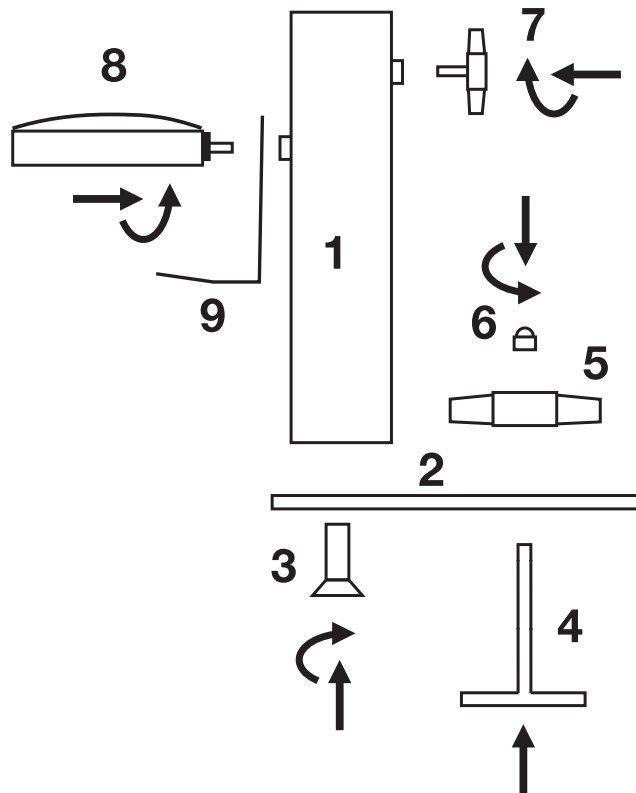
BADESTEGMONTAGE



Detailbeschreibung:

- 1 Halterohr für den Schirmständer
- 2 Grundplatte
- 3 Senkkopfschraube
- 4 T-Gewindestück
- 5 Kunststoff-Flügelmutter
- 6 Sicherungshutmutter
- 7 Klemmschraube für das Schirmständerrohr
- 8 Haltering für den Mini-Mülleimer
- 9 Haltebügel

BADESTEGMONTAGE



Achte bei der Montage auf die richtige Reihenfolge der nummerierten Teile, wie in der Darstellungsskizze abgebildet. Verbinde Teil **1** mit der Grundplatte **2** durch eindrehen der Senkkopfschraube **3** (Werkzeug wird nicht benötigt). Führe das T-Gewindestück **4** ,von unten durch das äusserste Loch in der Grundplatte nach oben und schraube die Kunststoff-Flügelmutter **5** (mit dem Gewindeinsatz unten) soweit auf, bis die Sicherungsmutter **6** aufgeschraubt werden kann. Die Sonnenschirmhalterung ist jetzt für die Montage am Badesteg bereit. Stelle die Grundplatte **2** auf den Badesteg, indem Du das T-Gewindestück **4** durch einen Spalt der Stegbretter führst. Verdrehe das T-Gewindestück **4** um 90° und heben es bis zum Anschlag nach oben, gleichzeitig drehst Du die Kunststoff-Flügelmutter **5** solange nach unten, bis die Fixierung der Sonnenschirmhalterung, am Badesteg, ausreichend ist. Jetzt die Klemmschraube **5** (für den Sonnenschirmmast) und den Haltering **8** (für den Mini-Mülleimer) einschrauben. Den Haltebügel **9** kannst Du in den Haltering **8** aufschieben, um ein durchrutschen von Behältern, Kleinteilen etc. zu vermeiden. Bei der Montage des Halteringes **6** ist folgend zu beachten: * fester Sitz des Gummiringes auf dem Gewinde * vermeide eine Quetschung des Gummiringes durch kraftvolles eindrehen bis zum Anschlag. Reinigung: Sämtliche Hauptbestandteile sind aus Edelstahl gefertigt und können mit Wasser gereinigt werden. Eine Rostbildung ist ausgeschlossen!

BITTE BEACHTEN SIE BEI DER HANDHABUNG DER SONNENSCHIRMHALTERUNG EINE MÖGLICHE VERLETZUNGSGEFAHR!